



LIFE

EQB DESIGN

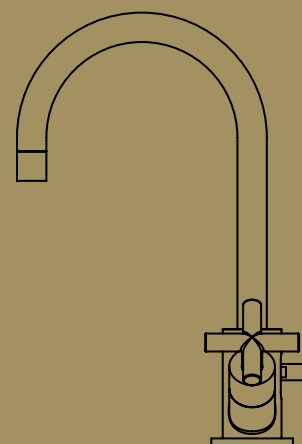
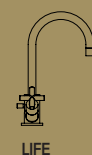


TABELLA PREZZI FINITURE	pag. 310
INFO TECNICHE	pag. 310
INDICE / INDEX	pag. 312
LAVABO	pag. 316
BIDET	pag. 319
DOCCIA INCASSO	pag. 319
DEVIATORI INCASSO	pag. 320
DOCCIA ESTERNO	pag. 322
DOCCIA ESTERNO TERMOSTATICO	pag. 322
VASCA	pag. 323
BAGNO COMPLEMENTI	pag. 324



PREZZO FINITURE

Calcola il prezzo di listino (IVA esclusa) delle finiture diverse dal cromato, consultando la seguente tabella.

Moltiplicare il **PREZZO LISTINO** per il **COEFFICIENTE MOLTIPLICATORE** della finitura scelta, arrotondando per difetto il prezzo ottenuto (eliminare i centesimi).
ESEMPIO per ordinare art. 0505/2/A in finitura dorato: codice **04-0505/2/A**

PRICE FINISHES

Include the list price (excluding VAT) of different finishes from chrome, consulting the following table. **Multiply the PRICE LIST MULTIPLIER COEFFICIENT** of the chosen finish, **reducing the price obtained by deleting the centesim.**

EXAMPLE to order art. 0505/2/A gold finish: code **04-0505/2/A**

COMPOSIZIONE CODICE PER ORDINARE ARTICOLO IN FINITURA



CODICE FINITURA
FINISH CODE

CODICE ARTICOLO
ITEM NUMBER

FINITURE DI SERIE / STANDARD FINISHES

CODICE CODE	DESCRIZIONE FINITURA FINISH DESCRIPTION	MOLTIPLICATORE MULTIPLIER
-------------	-----------------------------------------	---------------------------

01-	cromato / chrome	PREZZO LISTINO°
71-	oro opaco / mat gold	x

FINITURE A RICHIESTA / ON REQUEST FINISHES

CODICE CODE	DESCRIZIONE FINITURA FINISH DESCRIPTION	MOLTIPLICATORE MULTIPLIER
-------------	-----------------------------------------	---------------------------

02-	cromo/oro / chrome/gold	x
03-	oro/argento / gold/silver	x
04-	dorato / gold	x
05-	bronzo satinato / satin bronze	x
06-	rame vecchio / old copper	x
07-	vecchio argento / old silver	x
08-	canna di fucile / gun barrel	x
10-	verderame / verdigris	x
11-	nero antracite / anthracite black	x
12-	ottone lucido / polished brass	x
13-	ottone naturale / natural brass	x
14-	bianco / white	x
19-	nero / black	x
28-	nickel satinato / satin nickel	x

FINITURE A RICHIESTA / ON REQUEST FINISHES

CODICE CODE	DESCRIZIONE FINITURA FINISH DESCRIPTION	MOLTIPLICATORE MULTIPLIER
-------------	-----------------------------------------	---------------------------

30-	nickel lucido / polished nickel	x
33-	cromo satinato / satin chrome	x
34-	cromo spazzolato / brushing chrome	x
35-	nickel spazzolato / brushing nickel	x
56-	avorio / ivory	x
57-	azzurro / light blue	x
58-	verdino / light green	x
59-	marrone / brown	x
60-	arancio / orange	x
61-	rosso / red	x
66-	bianco opaco / mat white	x
67-	nero opaco / mat black	x
68-	rame opaco / mat copper	x
69-	argento opaco / mat silver	x
72-	bronzo opaco / mat bronze	x
75-	dorato spazzolato / brushing gold	x
87-	oro rosa / pink gold	x
88-	ottone sisal / sisal brass	x

*PREZZO DI LISTINO / PRICE LIST

*NON REALIZZABILE / NOT MADE

ATTENZIONE! 13-OTTONE NATURALE e 88-OTTONE SISAL: finiture non protette che antichizzano naturalmente ossidando a contatto con l'umidità atmosferica.
WARNING! 13-NATURAL BRASS and 88-SISAL BRASS: unprotected finishes that naturally oxidise in contact with atmospheric humidity.

PROGETTO SU MISURA: RICHIESTE SPECIALI

I tecnici di Bellosta Rubinetterie sono, inoltre, a disposizione di architetti e designers, per offrire un servizio esclusivo: personalizzazioni di elementi in funzione di specifiche richieste estetiche o problematiche legate a vincoli progettuali, verifica della fattibilità attraverso opportuni studi CAD e sviluppo del disegno tecnico del prodotto speciale richiesto.

Per informazioni e richieste **PROGETTI SU MISURA:**
 ufficiotecnico@bellostarubinetterie.com



PROGETTO SU MISURA: SPECIAL REQUESTS

Engineers Bellosta Rubinetterie are also available to architects and designers, to offer an exclusive service: customizations of items according to specific aesthetic requirements or issues related to design constraints, verification of the feasibility studies and development through appropriate CAD technical design the required special product. For information and requests "SU MISURA" PROJECTS:
 ufficiotecnico@bellostarubinetterie.com

CONSIGLIO TECNICO

Tutti i miscelatori della collezione LIFE vengono collaudati nel loro funzionamento al momento dell'assemblaggio. Per garantire la durata delle cartucce nel tempo, si consiglia di spurgare bene l'impianto idraulico prima del montaggio (per rimuovere eventuali detriti) e di installare rubinetti sottolavabo con filtro:

art. 020 o 020/1 per i monofori, art. 020 e art. 029 (tubetti di collegamento con calotta) per i tre fori.

N.B.: Qualora il piano lavabo avesse uno spessore superiore a 2,5 cm specificare la misura al momento dell'ordine.

TECHNICAL ADVICE

All mixers of the LIFE collection are perfectly tested. To guarantee the perfect functionality of the cartridge for a long time, we advise to clean the sanitary plant before installing the mixer. Moreover we advise to install angle valve with filter:

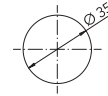
art. 020 or 020/1 for single hole mixers, art. 020 and art. 029 (pipes with nut 1/2") for three holes mixers

Attention: If the lavatory top is more than cm 2,5 hick, please point it out when placing the order.

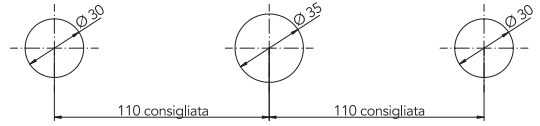
FORATURA DEI PIANI SANITARI

I miscelatori lavabo/bidet monoforo prevedono un foro di diametro 35 mm nel piano sanitario. Le batterie lavabo 3 fori sono dotate di vitone ceramico destro con apertura a 1/4 di giro (90°); l'interasse consigliato è di 110 mm e foratura come da schema sottostante.

MONOFORO >>



3 FORI >>

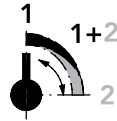


DRILLING PLANS HEALTH

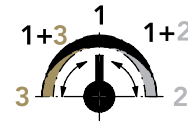
The sink / hole bidet mixers provide a hole diameter of 35 mm in the health plan. The sink batteries 3 holes are equipped with ceramic cartridge Right-open 1/4 turn (90°); the recommended distance is 110 mm, drilling as per the diagram below.

SCHEMA FUNZIONAMENTO DEVIATORI INCASSO 2/3/4 USCITE

Questi deviatori non hanno funzione di chiusura. Ruotando verso destra o sinistra si attivano le uscite. Tra 2 uscite adiacenti durante la rotazione diminuisce la portata dell'uscita iniziale ed incrementa quella della successiva. In posizione intermedia sono entrambe attive a pari portata.



2 OUT



3 OUT

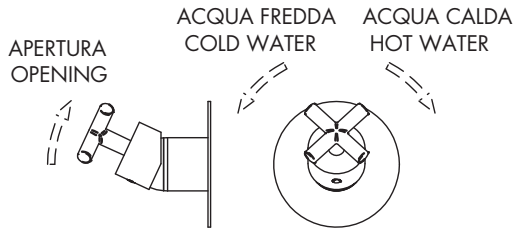


4 OUT

SCHEME OPERATION SWITCHES FLUSH OUTPUT 2/3/4

These diverters have not closing function. By turning to the right or left activates the outputs. Between two adjacent outputs during the rotation decreases the initial output flow and increases that of the next. In position intermediate are both active at the same flow rate.

SCHEMA DI APERTURA MISCELATORE INCASSO CON MANIGLIA A CROCE
DIAGRAM FOR OPENING BUILT-IN MIXER WITH CROSS HANDLE



LE MANIGLIE:
THE HANDLES:



original

lever

LEGENDA SIMBOLI

ACCESSORI
ACCESSORIES

- SCARICO C/TAPPO A PRESSIONE
WASTE WITH PRESSURE CAP

RICAMBI IMMEDIATI
IMMEDIATE PARTS

- CARTUCCIA CARTRIDGE
- CARTUCCIA TERMOSTATICA THERMOSTATIC CARTRIDGE
- VITONE CERAMICO CERAMIC VALVE
- DEVIATORE DIVERTER
- AERATORE TONDO ROUND AERATOR

- VITONE TRADIZIONALE TRADITIONAL VALVE
- AERATORE PIATTO FLAT AERATOR

LAVABO



0505/4/A pag. 316

0505/4/A/L pag. 316

BATTERIA LAVABO TRE FORI BOCCA GIREVOLE
3 HOLE BASIN SWINGING SPOUT



0505/4/B pag. 316

0505/4/B/L pag. 316

BATTERIA LAVABO TRE FORI BOCCA GIREVOLE
PROLUNGATA
3 HOLE BASIN EXTENDED SWINGING SPOUT



0505/4/C pag. 316

0505/4/C/L pag. 316

BATTERIA LAVABO TRE FORI BOCCA GIREVOLE
EXTRAPROLUNGATA
3 HOLE BASIN EXTRA EXTENDED SWINGING SPOUT



0505/4/J pag. 316

0505/4/J/L pag. 316

BATTERIA LAVABO TRE FORI BOCCA GIREVOLE
JUST
3 HOLE BASIN SWINGING "JUST" SPOUT



0505/2/A pag. 316

0505/2/A/L pag. 316

GRUPPO LAVABO MONOFORO BOCCA GIREVOLE
BASIN GROUP SWINGING SPOUT



0505/2/B pag. 317

0505/2/B/L pag. 317

GRUPPO LAVABO MONOFORO BOCCA GIREVOLE
PROLUNGATA
BASIN GROUP EXTENDED SWINGING SPOUT



0505/2/C pag. 317

0505/2/C/L pag. 317

GRUPPO LAVABO MONOFORO BOCCA GIREVOLE
EXTRAPROLUNGATA
BASIN GROUP EXTRA EXTENDED SWINGING SPOUT



0505/2/J pag. 317

0505/2/J/L pag. 317

GRUPPO LAVABO MONOFORO BOCCA GIREVOLE
JUST
BASIN GROUP SWINGING "JUST" SPOUT



054043, 054044, 054045 pag. 317

PROLUNGHE MONOFORO
EXTENSIONS BASIN

altezza mm 50 / high 50 mm: 054043
altezza mm 100 / high 100 mm: 054044
altezza mm 150 / high 150 mm: 054045



0505/3/A/E + 054061 pag. 317

GRUPPO LAVABO DA PARETE
WALL MOUNTED BASIN GROUP

parti esterne / external parts: 0505/3/A/E
parte incasso / built-in part: 054061



0505/3/A/L/E + 054063 pag. 318

GRUPPO LAVABO DA PARETE
WALL MOUNTED BASIN GROUP

parti esterne / external parts: 0505/3/A/E
parte incasso / built-in part: 054063



0505/3/B/E + 054061 pag. 318

GRUPPO LAVABO DA PARETE BOCCA
PROLUNGATA
WALL MOUNTED BASIN GROUP EXTENDED SPOUT

parti esterne / external parts: 0505/3/B/E
parte incasso / built-in part: 054061



0505/3/B/L/E + 054063 pag. 318

GRUPPO LAVABO DA PARETE BOCCA
PROLUNGATA
WALL MOUNTED BASIN GROUP EXTENDED SPOUT

parti esterne / external parts: 0505/3/B/E
parte incasso / built-in part: 054063



0505/3/C/E + 054061 pag. 318

GRUPPO LAVABO DA PARETE BOCCA
EXTRAPROLUNGATA
WALL MOUNTED BASIN GROUP EXTRA EXTENDED SPOUT

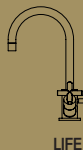
parti esterne / external parts: 0505/3/C/E
parte incasso / built-in part: 054061




0505/3/C/L/E + 054063 pag. 318

GRUPPO LAVABO DA PARETE BOCCA
EXTRAPROLUNGATA
WALL MOUNTED BASIN GROUP EXTRA EXTENDED SPOUT

parti esterne / external parts: 0505/3/C/E
parte incasso / built-in part: 054063



BIDET


	0507/7 pag. 319
	0507/7/L pag. 319

BATTERIA BIDET TRE FORI BOCCA GIREVOLE
3 HOLE BIDET SWINGING SPOUT


	0507/2 pag. 319
	0507/2/L pag. 319

GRUPPO BIDET MONOFORO BOCCA GIREVOLE
BIDET GROUP SWINGING SPOUT

DOCCIA INCASSO

	0500/3/E + 054059 pag. 319
	GRUPPO INCASSO C/DEVIATORE 2 USCITE BUILT-IN GROUP WITH DIVERTER 2 OUT

parti esterne / external parts: 0500/3/E
parte incasso / built-in part: 054059


	0500/3/E/L + 054060 pag. 319
	GRUPPO INCASSO C/DEVIATORE 2 USCITE BUILT-IN GROUP WITH DIVERTER 2 OUT

parti esterne / external parts: 0500/3/E/L
parte incasso / built-in part: 054060

	0521/MN/E + 104018 pag. 319
	0521/MN/E/L + 104018 pag. 320

MISCELATORE INCASSO
BUILT-IN MIXER


parti esterne / external parts: 0521/MN/E o 0521/MN/E/L
parte incasso / built-in part: 104018

	0500/M/E + 104002 pag. 320
	0500/M/E/L + 104002 pag. 320

MISCELATORE INCASSO C/DEVIATORE 2 USCITE
BUILT-IN MIXER WITH DIVERTER 2 OUT


parti esterne / external parts: 0500/M/E o 0500/M/E/L
parte incasso / built-in part: 104002

DEVIATORI INCASSO

	0503/2M/E + 914016 pag. 320
	0503/2/1/E + 914016 pag. 320


DEVIATORE INCASSO 2 USCITE
BUILT-IN DIVERTER 2 OUT

parti esterne / external parts: 0503/2M/E o 0503/2/1/E
parte incasso / built-in part: 914016

	0503/3M/E + 034127 pag. 321
	0503/3/1/E + 034127 pag. 321

DEVIATORE INCASSO 3 USCITE
BUILT-IN DIVERTER 3 OUT


parti esterne / external parts: 0503/3/1/E o 0503/3M/E
parte incasso / built-in part: 034127

	0503/4M/E + 034128 pag. 321
	0503/4/1/E + 034128 pag. 321


DEVIATORE INCASSO 4 USCITE
BUILT-IN DIVERTER 4 OUT

parti esterne / external parts: 0503/4M/E o 0503/4/1/E
parte incasso / built-in part: 034128


DOCCIA INCASSO TERMOSTATICO

	0512/H/P/E + 484020 pag. 222*
	MISCELATORE TERMOSTATICO INCASSO 1 USCITA BUILT-IN THERMOSTATIC MIXER 1 OUT


parti esterne / external parts: 0512/H/P/E
parte incasso / built-in part: 484020

	0512/H/PL/E + 484020 pag. 257*
	MISCELATORE TERMOSTATICO INCASSO 1 USCITA BUILT-IN THERMOSTATIC MIXER 1 OUT


parti esterne / external parts: 0512/H/PL/E
parte incasso / built-in part: 484020

	0512/2/P/E + 484021 pag. 222*
	MISCELATORE TERMOSTATICO INCASSO C/DEVIATORE 2 USCITE BUILT-IN THERMOSTATIC MIXER WITH DIVERTER 2 OUT


parti esterne / external parts: 0512/2/P/E
parte incasso / built-in part: 484021

	0512/2/PL/E + 484021 pag. 257*
	MISCELATORE TERMOSTATICO INCASSO C/DEVIATORE 2 USCITE BUILT-IN THERMOSTATIC MIXER WITH DIVERTER 2 OUT

parti esterne / external parts: 0512/2/PL/E
parte incasso / built-in part: 484021

	0512/3/P/E + 484022 pag. 222*
	MISCELATORE TERMOSTATICO INCASSO C/DEVIATORE 3 USCITE BUILT-IN THERMOSTATIC MIXER WITH DIVERTER 3 OUT

parti esterne / external parts: 0512/3/P/E
parte incasso / built-in part: 484022

	0512/3/PL/E + 484022 pag. 258*
	MISCELATORE TERMOSTATICO INCASSO C/DEVIATORE 3 USCITE BUILT-IN THERMOSTATIC MIXER WITH DIVERTER 3 OUT

parti esterne / external parts: 0512/3/PL/E
parte incasso / built-in part: 484022

* ABBINAMENTO CONSIGLIATO: PER PREZZI E SCHEDE TECNICHE, VEDI RIFERIMENTO PAGINA LISTINO REVIVRE

* RECOMMENDED COMBINATION: FOR PRICES AND TECHNICAL DETAILS, LOOK AT PAGE WITH REFERENCE REVIVRE PRICE

DOCCIA INCASSO TERMOSTATICO



0512/4/P/E + 484023 pag. 222*

MISCELATORE TERMOSTATICO INCASSO
C/DEVIATORE 4 USCITE
BUILT-IN THERMOSTATIC MIXER WITH DIVERTER
4 OUT

parti esterne / external parts: 0512/4/P/E
parte incasso / built-in part: 484023



0512/4/PL/E + 484023 pag. 258*

MISCELATORE TERMOSTATICO INCASSO
C/DEVIATORE 4 USCITE
BUILT-IN THERMOSTATIC MIXER WITH DIVERTER
4 OUT

parti esterne / external parts: 0512/4/PL/E
parte incasso / built-in part: 484023

DOCCIA ESTERNO



0509/1 pag. 322

0509/1/L pag. 322

GRUPPO DOCCIA ESTERNO
EXTERNAL SHOWER GROUP



0509/4 pag. 322

0509/4/L pag. 322

GRUPPO DOCCIA ESTERNO C/STELO
EXTERNAL SHOWER GROUP WITH PIPE



0509/5/1 pag. 322

0509/5/1/L pag. 322

GRUPPO DOCCIA ESTERNO C/STELO COMPLETO
EXTERNAL SHOWER GROUP WITH COMPLETE PIPE

DOCCIA ESTERNO TERMOSTATICO



0511/1A pag. 322

0511/1A/L pag. 322

MISCELATORE DOCCIA ESTERNO TERMOSTATICO
EXTERNAL THERMOSTATIC SHOWER MIXER



0511/4A pag. 322

0511/4A/L pag. 322

MISCELATORE DOCCIA ESTERNO TERMOSTATICO
C/STELO
EXTERNAL THERMOSTATIC SHOWER MIXER WITH
PIPE



0511/5A pag. 323

0511/5A/L pag. 323

MISCELATORE DOCCIA ESTERNO TERMOSTATICO
C/STELO COMPLETO
EXTERNAL THERMOSTATIC SHOWER MIXER WITH
COMPLETE PIPE

DOCCIA COMPLEMENTI



4403/1/A pag. 134*

SUPPORTO DOCCIA COMPLETO
FULL SHOWER SUPPORT



4403/1 pag. 135*

SUPPORTO DOCCIA DUPLEX COMPLETO
FULL SHOWER SUPPORT WITH DUPLEX



0403/1/C pag. 132*

SUPPORTO DOCCIA COMPLETO
FULL SHOWER SUPPORT WITH DUPLEX



0403/1/B pag. 132*

SUPPORTO DOCCIA DUPLEX COMPLETO
FULL SHOWER SUPPORT WITH DUPLEX



0530 pag. 140*

SALISCENDI COMPLETO C/PRESA D'ACQUA
COMPLETE WALL PIPE WITH WATER CONNECTION



0530/1 pag. 145*

ASTA SALISCENDI
WALL PIPE

DOCCIA COMPLEMENTI



0513/4 pag. 149*
STELO DOCCIA
ROD SHOWER



0513/5/1 pag. 151*
CURVA PRESA ACQUA C/STELO COMPLETO
CURVE WATER CONNECTOR WITH COMPLETE ROD

VASCA



0501/1/A pag. 323
0501/1/A/L pag. 323
GRUPPO VASCA ESTERNO
EXTERNAL BATH GROUP



0501/3/A pag. 323
0501/3/A/L pag. 323
GRUPPO VASCA C/RACCORDI PER BORDO VASCA
EXTERNAL BATH GROUP WITH RIM CONNECTION



0501/2/A pag. 323
0501/2/A/L pag. 323
BATTERIA PER BORDO VASCA
BATH RIM



0501/20/A pag. 323
0501/20/A/L pag. 323
BATTERIA PER BORDO VASCA S/BOCCA
BATH RIM WITHOUT SPOUT



0503 pag. 324
BOCCA VASCA DA PARETE
WALL BATH SPOUT

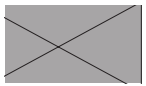
COMPLEMENTI BAGNO



0508/E + 054025 pag. 324
0508/E/L + 054025 o 054026 pag. 324
RUBINETTO D'ARRESTO 1/2"
BUILT-IN STOP COCK 1/2"



parti esterne / external parts: 0508/E o 0508/E/L
 parte incasso / built-in part: 054025 DX o 054026 SX



0508/E + 054027 pag. 324
0508/E/L + 054027 o 054028 pag. 324
RUBINETTO D'ARRESTO 3/4"
BUILT-IN STOP COCK 3/4"



parti esterne / external parts: 0508/E o 0508/E/L
 parte incasso / built-in part: 054027 DX o 054028 SX



0540/E + 654099 pag. 325
0540/E/L + 654099 pag. 325
PASSO RAPIDO 3/4"
BUILT-IN RAPID FLOW COCK 3/4"



parti esterne / external parts: 0540/E o 0540/E/L
 parte incasso / built-in part: 654099



0540/E + 654100 pag. 325
0540/E/L + 654100 pag. 325
PASSO RAPIDO 1"
BUILT-IN RAPID FLOW COCK 1"



parti esterne / external parts: 0540/E o 0540/E/L
 parte incasso / built-in part: 654100

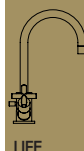


0532/2/E + 035212 pag. 325
0532/2/E/L + 035212 pag. 326
SARACINESCA
GATE VALVE

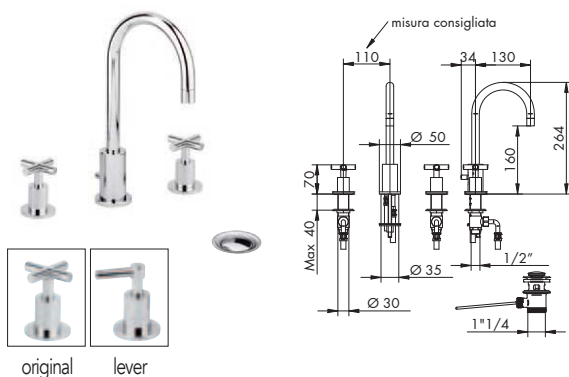


parti esterne / external parts: 0532/2/E o 0532/2/E/L
 parte incasso / built-in part: 035212

* **ABBINAMENTO CONSIGLIATO:** PER PREZZI E SCHEDE TECNICHE, VEDI RIFERIMENTO PAGINA LISTINO REVIVRE
 * **RECOMMENDED COMBINATION:** FOR PRICES AND TECHNICAL DETAILS, LOOK AT PAGE WITH REFERENCE REVIVRE PRICE



0505/4/A



MISCELATORE LAVABO TRE FORI BOCCA GIREVOLE

- > vitone ceramico 90°
- > interasse bocca 130
- > bocca girevole 360°
- > senza flessibili di alimentazione
- > con scarico

	055001	p. 151
	055002	p. 151
	014073	p. 140

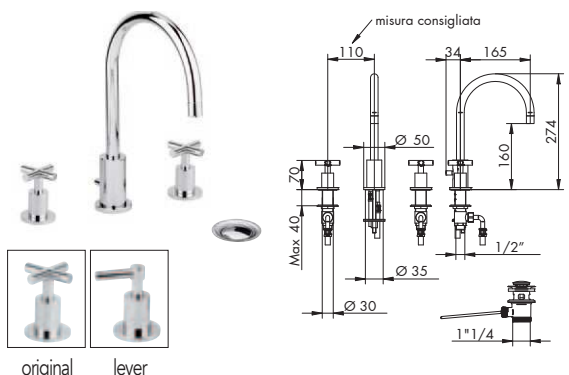
CROMATO

01-0505/4/A	man. original	€
01-0505/4/A/L	man. lever	€

ALTRE FINITURE

XX-0505/4/A	man. original	€
XX-0505/4/A/L	man. lever	€

0505/4/B



BATTERIA LAVABO TRE FORI BOCCA GIREVOLE PROLUNGATA

- > vitone ceramico 90°
- > interasse bocca 165
- > bocca girevole 360°
- > senza flessibili di alimentazione
- > con scarico

	055001	p. 151
	055002	p. 151
	014073	p. 140

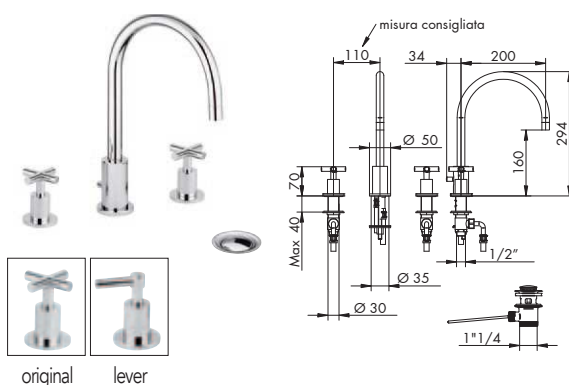
CROMATO

01-0505/4/B	man. original	€
01-0505/4/B/L	man. lever	€

ALTRE FINITURE

XX-0505/4/B	man. original	€
XX-0505/4/B/L	man. lever	€

0505/4/C



BATTERIA LAVABO TRE FORI BOCCA GIREVOLE EXTRA PROLUNGATA

- > vitone ceramico 90°
- > interasse bocca 200
- > bocca girevole 360°
- > senza flessibili di alimentazione
- > con scarico

	055001	p. 151
	055002	p. 151
	014073	p. 140

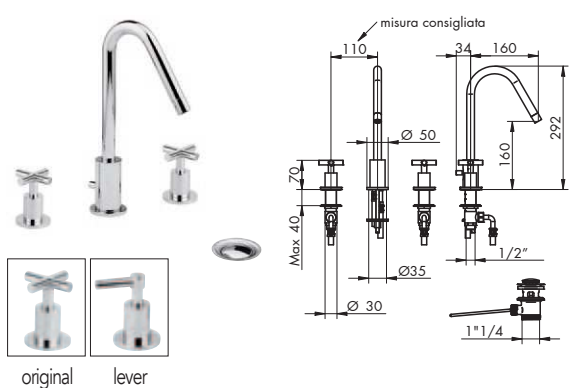
CROMATO

01-0505/4/C	man. original	€
01-0505/4/C/L	man. lever	€

ALTRE FINITURE

XX-0505/4/C	man. original	€
XX-0505/4/C/L	man. lever	€

0505/4/J



BATTERIA LAVABO TRE FORI BOCCA GIREVOLE JUST

- > vitone ceramico 90°
- > interasse bocca 160
- > bocca girevole 360° tipo Just
- > senza flessibili di alimentazione
- > con scarico

	055001	p. 151
	055002	p. 151
	014073	p. 140

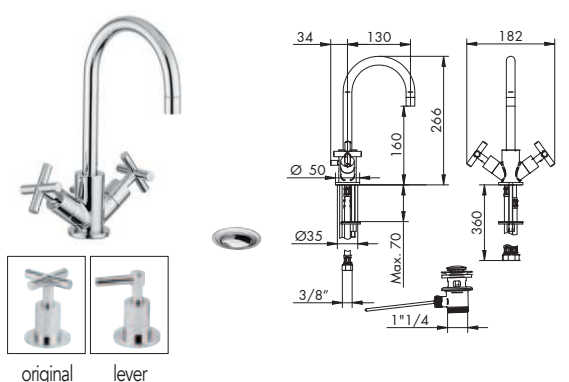
CROMATO

01-0505/4/J	man. original	€
01-0505/4/J/L	man. lever	€

ALTRE FINITURE

XX-0505/4/J	man. original	€
XX-0505/4/J/L	man. lever	€

0505/2/A



GRUPPO LAVABO MONOFORO BOCCA GIREVOLE

- > vitone ceramico 90°
- > interasse bocca 130
- > bocca girevole 360°
- > flessibili di alimentazione
- > con scarico

	055001	p. 151
	055002	p. 151
	014073	p. 140

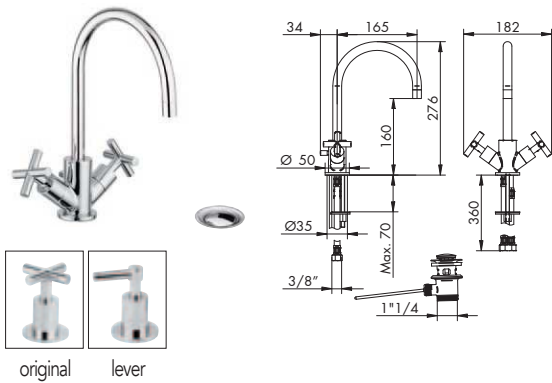
CROMATO

01-0505/2/A	man. original	€
01-0505/2/A/L	man. lever	€

ALTRE FINITURE

XX-0505/2/A	man. original	€
XX-0505/2/A/L	man. lever	€

0505/2/B



GRUPPO LAVABO MONOFORO BOCCA GIREVOLE
PROLUNGATA

- > vitone ceramico 90°
- > interasse bocca 165
- > bocca girevole 360°
- > flessibili di alimentazione
- > con scarico

- 055001 p. 151
- 055002 p. 151
- 014073 p. 140

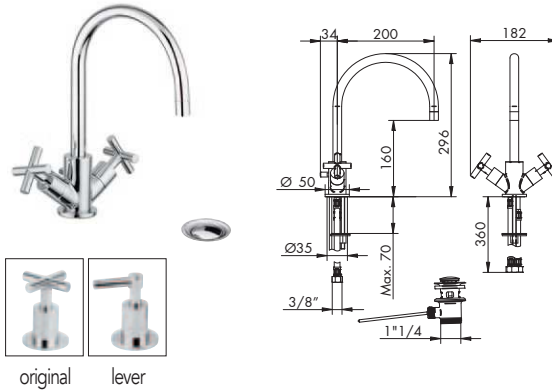
CROMATO

01-0505/2/B	man. original	€
01-0505/2/B/L	man. lever	€

ALTRE FINITURE

XX-0505/2/B	man. original	€
XX-0505/2/B/L	man. lever	€

0505/2/C



GRUPPO LAVABO MONOFORO BOCCA GIREVOLE
EXTRAPROLUNGATA

- > vitone ceramico 90°
- > interasse bocca 200
- > bocca girevole 360°
- > flessibili di alimentazione
- > con scarico

- 055001 p. 151
- 055002 p. 151
- 014073 p. 140

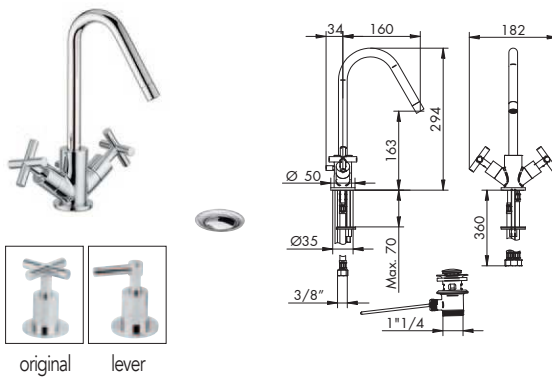
CROMATO

01-0505/2/C	man. original	€
01-0505/2/C/L	man. lever	€

ALTRE FINITURE

XX-0505/2/C	man. original	€
XX-0505/2/C/L	man. lever	€

0505/2/J



GRUPPO LAVABO MONOFORO BOCCA GIREVOLE JUST

- > vitone ceramico 90°
- > interasse bocca 160
- > bocca girevole 360°
- > flessibili di alimentazione
- > con scarico

- 055001 p. 151
- 055002 p. 151
- 014073 p. 140

CROMATO

01-0505/2/J	man. original	€
01-0505/2/J/L	man. lever	€

ALTRE FINITURE

XX-0505/2/J	man. original	€
XX-0505/2/J/L	man. lever	€

054043 | 054044 | 054045



PROLUNGHE MONOFORO LAVABO

- > diametro 36 mm
- > altezza 50 mm, 100 mm, 150 mm

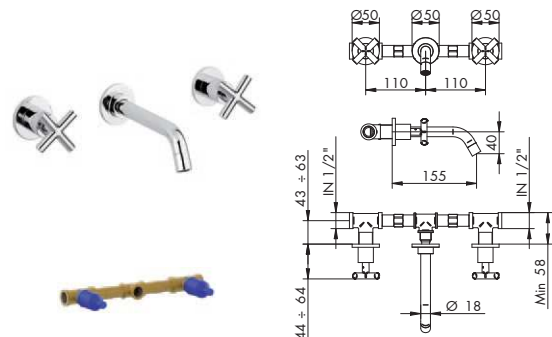
CROMATO

01-054043	50 mm	€
01-054044	100 mm	€
01-054045	150 mm	€

ALTRE FINITURE

XX-054043	50 mm	€
XX-054044	100 mm	€
XX-054045	150 mm	€

0505/3/A/E + 054061



GRUPPO LAVABO DA PARETE

- > vitone ceramico 90°
- > interasse bocca 155
- > ingressi da 1/2"
- > senza scarico
- > maniglia a croce

- 0136 - 0136/1 p. 717
- 055001 p. 151
- 014073 p. 140

PARTI ESTERNE - CROMATO

01-0505/3/A/E	man. original	€
---------------	---------------	---

ALTRE FINITURE

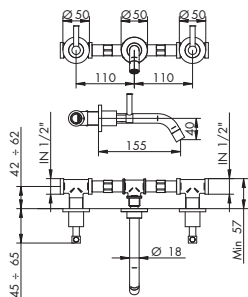
XX-0505/3/A/E	man. original	€
---------------	---------------	---

PARTE INCASSO

054061	info pag. 31	€
--------	--------------	---

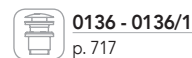
PREZZO TOTALE	€
---------------	---

0505/3/A/L/E + 054063



GRUPPO LAVABO DA PARETE

- > vitone ceramico 90°
- > interasse bocca 155
- > attacchi da 1/2"
- > senza scarico
- > maniglia a leva



055001

p. 151

055002

p. 151

014073

p. 140

PARTI ESTERNE - CROMATO

01-0505/3/A/L/E man. lever € 210,00

ALTRE FINITURE

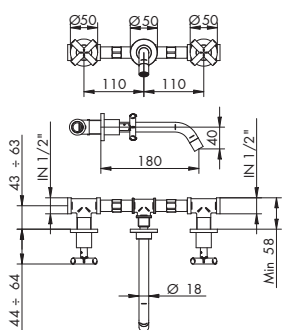
XX-0505/3/A/L/E man. lever € 210,00 x M*

PARTE INCASSO

054063 info pag.31 € 112,00

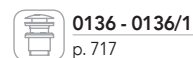
PREZZO TOTALE € 322,00

0505/3/B/E + 054061



GRUPPO LAVABO DA PARETE BOCCA PROLUNGATA

- > vitone ceramico 90°
- > interasse bocca 180
- > ingressi da 1/2"
- > senza scarico
- > maniglia a croce



055001

p. 151

014073

p. 140

PARTI ESTERNE - CROMATO

01-0505/3/B/E man. original €

PARTI ESTERNE - ALTRE FINITURE

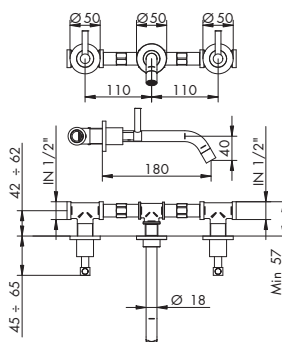
XX-0505/3/B/E man. original €

PARTE INCASSO

054061 info pag.31 €

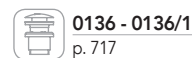
PREZZO TOTALE €

0505/3/B/L/E + 054063



GRUPPO LAVABO DA PARETE BOCCA PROLUNGATA

- > vitone ceramico 90°
- > interasse bocca 180
- > attacchi da 1/2"
- > senza scarico
- > maniglia a leva



055001

p. 151

055002

p. 151

014073

p.

PARTI ESTERNE - CROMATO

01-0505/3/B/L/E man. lever €

PARTI ESTERNE - ALTRE FINITURE

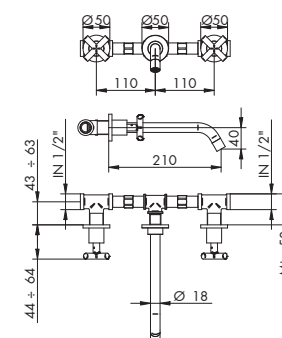
XX-0505/3/B/L/E man. lever €

PARTE INCASSO

054063 info pag. 31 €

PREZZO TOTALE €

0505/3/C/E + 054061



GRUPPO LAVABO DA PARETE BOCCA EXTRAPROLUNGATA

- > vitone ceramico 90°
- > interasse bocca 210
- > attacchi da 1/2"
- > senza scarico
- > maniglia a croce



055001

p. 151

055002

p. 151

014073

p. 140

PARTI ESTERNE - CROMATO

01-0505/3/C/E man. original €

PARTI ESTERNE - ALTRE FINITURE

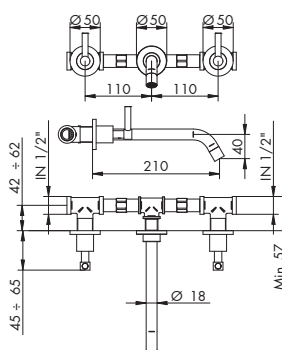
XX-0505/3/C/E man. original €

PARTE INCASSO

054061 info pag.31 €

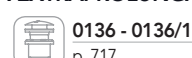
PREZZO TOTALE €

0505/3/C/L/E + 054063



GRUPPO LAVABO DA PARETE BOCCA EXTRAPROLUNGATA

- > vitone ceramico 90°
- > interasse bocca 210
- > attacchi da 1/2"
- > senza scarico
- > maniglia a leva



055001

p. 151

055002

p. 151

014073

p. 140

PARTI ESTERNE - CROMATO

01-0505/3/C/L/E man. lever €

PARTI ESTERNE - ALTRE FINITURE

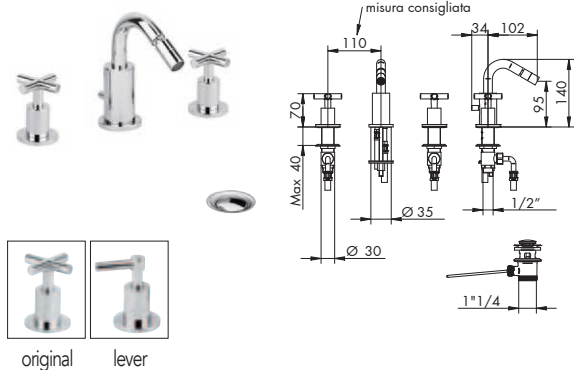
XX-0505/3/C/L/E man. lever €

PARTE INCASSO

054063 info pag. 31 €

PREZZO TOTALE €

0507/7



BATTERIA BIDET TRE FORI BOCCA GIREVOLE

- > vitone ceramico 90°
- > interasse bocca 102
- > bocca girevole 360°
- > aeratore snodato
- > senza flessibili di alimentazione
- > con scarico

- 055001** p. 151
- 055002** p. 151
- 054031** p. 140

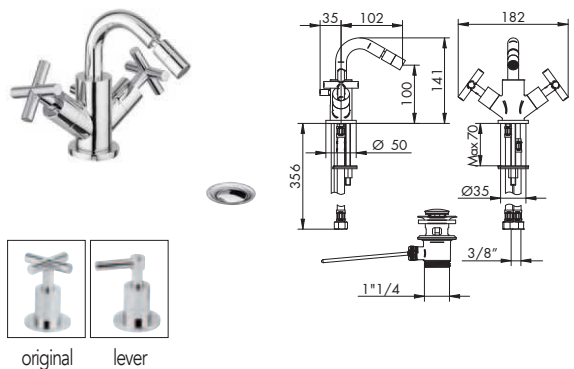
CROMATO

01-0507/7	man. original	€
01-0507/7/L	man. lever	€

ALTRE FINITURE

XX-0507/7	man. original	€
XX-0507/7/L	man. lever	€

0507/2



GRUPPO BIDET MONOFORO BOCCA GIREVOLE

- > vitone ceramico 90°
- > interasse bocca 102
- > bocca girevole 360°
- > aeratore snodato
- > flessibili di alimentazione
- > con scarico

- 055001** p. 151
- 055002** p. 151
- 054031** p. 140

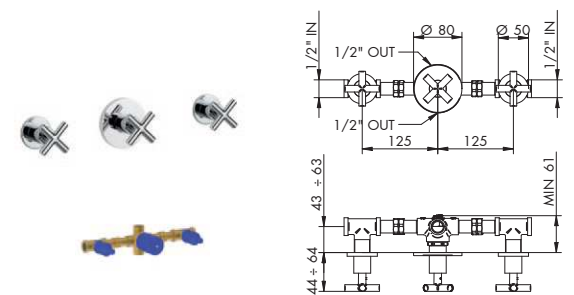
CROMATO

01-0507/2	man. original	€
01-0507/2/L	man. lever	€

ALTRE FINITURE

XX-0507/2	man. original	€
XX-0507/2/L	man. lever	€

0500/3/E + 054059



GRUPPO INCASSO C/DEVIATORE 2 USCITE

- > vitone ceramico 90°
- > deviatore a dischi ceramici 2 uscite senza chiusura
- > maniglia a croce
- > attacchi da 1/2"

- 055001** p. 151
- 635010** p. 131
- 035346** ant. 9.2017 p. 131

PARTI ESTERNE - CROMATO

01-0500/3/E	man. original	€
-------------	---------------	---

ALTRE FINITURE

XX-0505/3/E	man. original	€
-------------	---------------	---

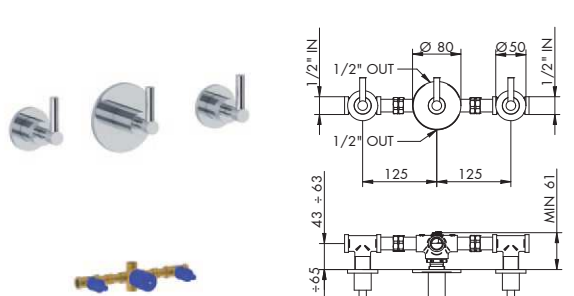
PARTE INCASSO

054059	info pag. 35	€
--------	--------------	---

PREZZO TOTALE

€

0500/3/E/L + 054060



GRUPPO INCASSO C/DEVIATORE 2 USCITE

- > vitone ceramico 90°
- > deviatore a dischi ceramici 2 uscite senza chiusura
- > maniglia a leva
- > attacchi da 1/2"

- 055001** p. 151
- 055002** p. 151
- 635010** p. 131
- 035346** ant. 9.2017 p. 131

PARTI ESTERNE - CROMATO

01-0500/3/E/L	man. lever	€
---------------	------------	---

ALTRE FINITURE

XX-0505/3/E/L	man. lever	€
---------------	------------	---

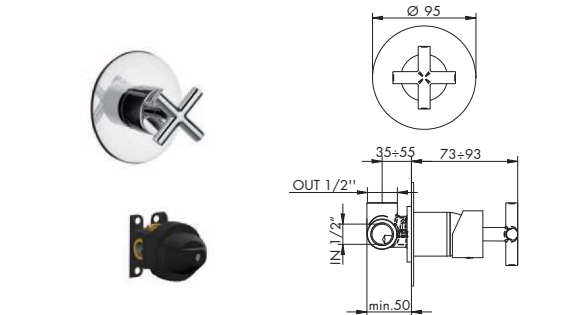
PARTE INCASSO

054060	info pag. 35	€
--------	--------------	---

PREZZO TOTALE

€

0521/MN/E + 104018



MISCELATORE INCASSO

- > cartuccia tradizionale
- > uscita superiore
- > Incasso con B-Box
- > attacchi da 1/2"
- > maniglia a croce

- 025002** p. 149

PARTI ESTERNE - CROMATO

01-0521/MN/E	man. original	€
--------------	---------------	---

ALTRE FINITURE

XX-0521/MN/E	man. original	€
--------------	---------------	---

PARTE INCASSO

01-104018	info pag. 36	€
-----------	--------------	---

PREZZO TOTALE

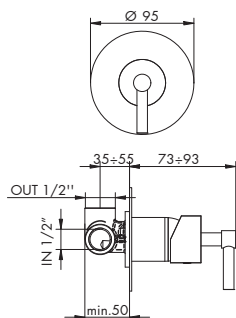
€

RICAMBI IMMEDIATI

- CARTUCCIA
- VITONE CERAMICO
- CARTUCCIA DEVIATRICE
- AERATORE TONDO

XX = CODICE FINITURA RICHIESTA: per identificare codice corretto vedi pag. 310
 M* = MOLTIPLICATORE: per calcolare il prezzo delle altre finiture vedi tabella pag. 310

0521/MN/E/L + 104018



MISCELATORE INCASSO

- > cartuccia tradizionale
- > uscita superiore
- > incasso con B-Box
- > attacchi da 1/2"
- > maniglia a leva

025002
p. 149

PARTI ESTERNE - CROMATO

01-0521/MN/E/L man. lever €

ALTRE FINITURE

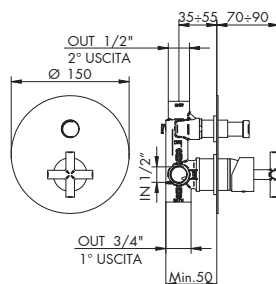
XX-0521/MN/E/L man. lever €

PARTE INCASSO

01-104018 info pag. 36 €

PREZZO TOTALE €

0500/M/E + 104002



MISCELATORE INCASSO C/DEVIATORE 2 USCITE

- > cartuccia tradizionale
- > deviatore a pressione 2 uscite c/ritorno automatico e blocco meccanico basse pressioni
- > attacchi da 1/2"
- > uscita principale inferiore da 3/4"
- > incasso con B-Box
- > maniglia a croce

025002
p. 149105029
p.

PARTI ESTERNE - CROMATO

01-0500/M/E man. original €

ALTRE FINITURE

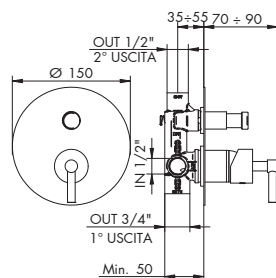
XX-0500/M/E man. original €

PARTE INCASSO

01-104002 info pag. 37 €

PREZZO TOTALE €

0500/M/E/L + 104002



MISCELATORE INCASSO C/DEVIATORE 2 USCITE

- > cartuccia tradizionale
- > deviatore a pressione 2 uscite c/ritorno automatico e blocco meccanico basse pressioni
- > attacchi da 1/2"
- > uscita principale inferiore da 3/4"
- > incasso con B-Box
- > maniglia a leva

025002
p. 149105029
p.

PARTI ESTERNE - CROMATO

01-0500/M/E/L man. lever €

ALTRE FINITURE

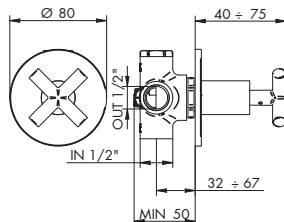
XX-0500/M/E/L man. lever €

PARTE INCASSO

01-104002 info pag. 37 €

PREZZO TOTALE €

0503/2M/E + 914016



DEVIATORE INCASSO 2 USCITE

- > deviatore a dischi ceramici 2 uscite senza chiusura
- > attacchi da 1/2"
- > maniglia a croce

635010
p. 131035346 fino 9.2017
p. 131

PARTI ESTERNE - CROMATO

01-0503/2M/E man. original €

ALTRE FINITURE

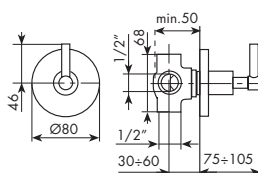
XX-0503/2M/E man. original €

PARTE INCASSO

914016 info pag. 38 €

PREZZO TOTALE €

0503/2/1/E + 914016



DEVIATORE INCASSO 2 USCITE

- > deviatore a dischi ceramici 2 uscite senza chiusura
- > attacchi da 1/2"
- > maniglia a leva

635010
p. 131035346 fino 9.2017
p. 131

PARTI ESTERNE - CROMATO

01-0503/2/1/E man. lever €

ALTRE FINITURE

XX-0503/2/1/E man. lever €

PARTE INCASSO

914016 info pag. 38 €

PREZZO TOTALE €



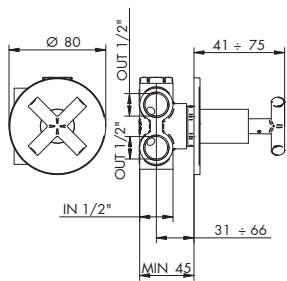
CARTUCCIA



DEVIATORE

CARTUCCIA
DEVIATRICE

0503/3M/E + 034127



DEVIATORE INCASSO 3 USCITE

- > deviatore a dischi ceramici 3 uscite senza chiusura
- > attacchi da 1/2"
- > maniglia a croce



635011
p. 131



035345 fino 9.2017
p. 131

PARTI ESTERNE - CROMATO

01-0503/3M/E man. original €

ALTRE FINITURE

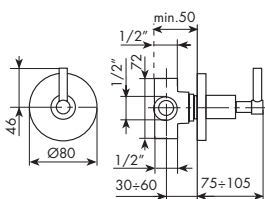
XX-0503/3M/E man. original €

PARTE INCASSO

034127 info pag. 38 €

PREZZO TOTALE €

0503/3/1/E + 034127



DEVIATORE INCASSO 3 USCITE

- > deviatore a dischi ceramici 3 uscite senza chiusura
- > attacchi da 1/2"
- > maniglia a leva



635011
p. 131



035345 fino 9.2017
p. 131

PARTI ESTERNE - CROMATO

01-0503/3/1/E man. lever €

ALTRE FINITURE

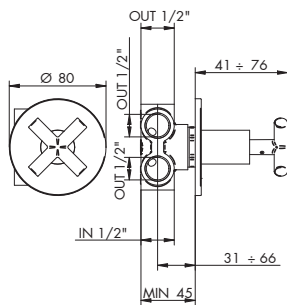
XX-0503/3/1/E man. lever €

PARTE INCASSO

034127 info pag. 38 €

PREZZO TOTALE €

0503/4M/E + 034128



DEVIATORE INCASSO 4 USCITE

- > deviatore a dischi ceramici 4 uscite senza chiusura
- > attacchi da 1/2"
- > maniglia a croce



635012
p. 131



035344 fino 9.2017
p. 131

PARTI ESTERNE - CROMATO

01-0503/4M/E man. original €

ALTRE FINITURE

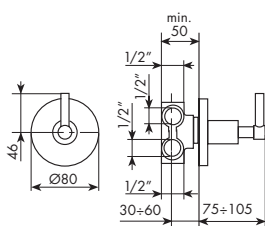
XX-0503/4M/E man. original €

PARTE INCASSO

034128 info pag. 38 €

PREZZO TOTALE €

0503/4/1/E + 034128



DEVIATORE INCASSO 4 USCITE

- > deviatore a dischi ceramici 4 uscite senza chiusura
- > attacchi da 1/2"
- > maniglia a leva



635012
p. 131



035344 fino 9.2017
p. 131

PARTI ESTERNE - CROMATO

01-0503/4/1/E man. lever €

ALTRE FINITURE

XX-0503/4/1/E man. lever €

PARTE INCASSO

034128 info pag. 38 €

PREZZO TOTALE €

I DOCCIA INCASSO TERMOSTATICO CONSIGLIATI SONO PRESENTI SU LISTINO REVIVRE

- 0512/H/P/E + 484020
- 0512/2/P/E + 484021
- 0512/3/P/E + 484022
- 0512/4/P/E + 484023

I DOCCIA COMPLEMENTI CONSIGLIATI SONO PRESENTI SU LISTINO REVIVRE

- 4403/1/A 0530
- 4403/1 0530/1
- 0403/1/B 0513/4
- 0403/1/C 0513/5/1

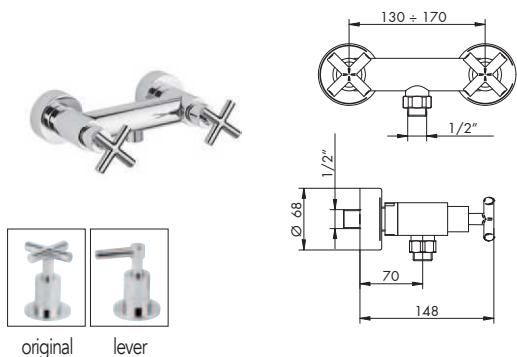
RICAMBI IMMEDIATI



CARTUCCIA
DEVIATRICE

XX = CODICE FINITURA RICHIESTA: per identificare codice corretto vedi pag. 310
M* = MOLTIPLICATORE: per calcolare il prezzo delle altre finiture vedi tabella pag. 310

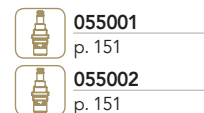
0509/1



original lever

GRUPPO DOCCIA ESTERNO

- > vitone ceramico 90°
- > senza set doccia
- > attacchi da 1/2"



055001

p. 151

055002

p. 151

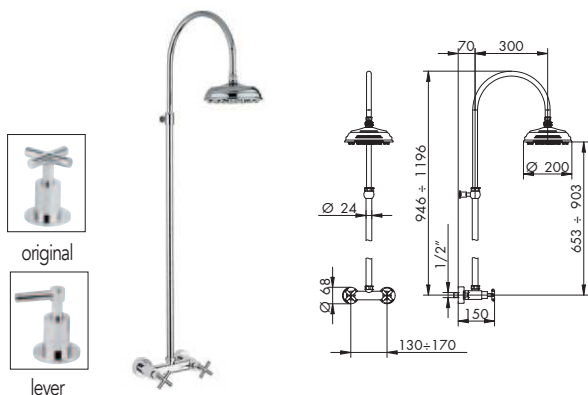
CROMATO

01-0509/1	man. original	€
01-0509/1/L	man. lever	€

ALTRE FINITURE

XX-0509/1	man. original	€
XX-0509/1/L	man. lever	€

0509/4

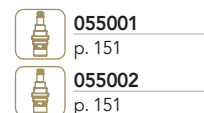


original

lever

GRUPPO DOCCIA ESTERNO C/STELO

- > vitone ceramico 90°
- > stelo regolabile
- > soffione Ø200 in ottone senza anticalcare
- > flessibile in PVC 150 cm
- > supporto doccetta scorrevole
- > attacchi da 1/2"



055001

p. 151

055002

p. 151

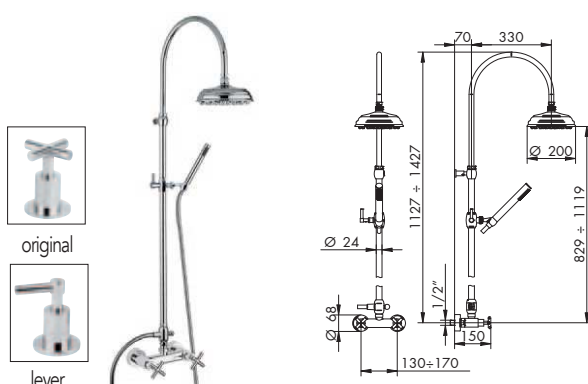
CROMATO

01-0509/4	man. original	€
01-0509/4/L	man. lever	€

ALTRE FINITURE

XX-0509/4	man. original	€
XX-0509/4/L	man. lever	€

0509/5/1

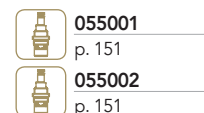


original

lever

GRUPPO DOCCIA ESTERNO C/STELO COMPLETO

- > vitone ceramico 90°
- > stelo regolabile
- > deviatore a trazione c/ritorno automatico
- > soffione Ø200 in ottone senza anticalcare
- > flessibile in PVC 150 cm
- > supporto doccetta scorrevole
- > attacchi da 1/2"
- > doccetta monogetto cilindrica in ABS c/anticalcare, per finiture diverse da cromo doccetta in metallo



055001

p. 151

055002

p. 151

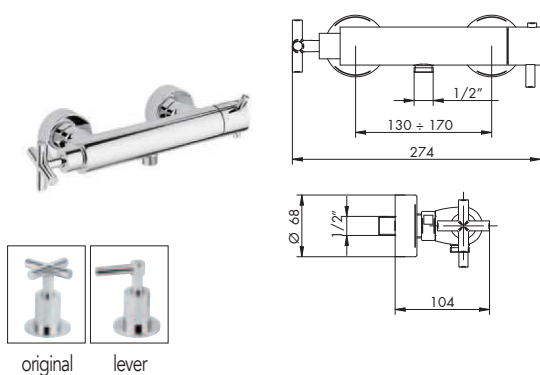
CROMATO

01-0509/5/1	man. original	€
01-0509/5/1/L	man. lever	€

ALTRE FINITURE

XX-0509/5/1	man. original	€
XX-0509/5/1/L	man. lever	€

0511/1A



original

lever

MISCELATORE DOCCIA ESTERNO TERMOSTATICO

- > cartuccia termostatica
- > vitone ceramico 90°
- > senza set doccia
- > attacchi da 1/2"



055002

p. 151

885041

p. 151

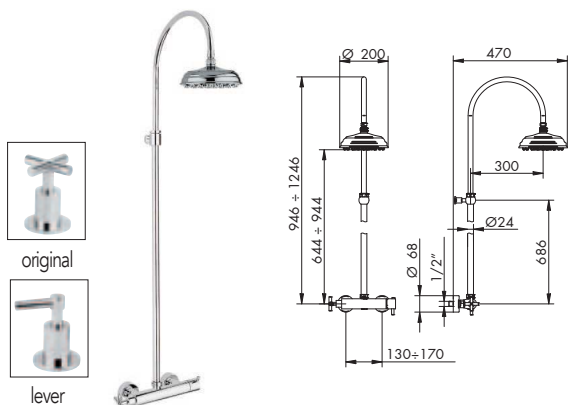
CROMATO

01-0511/1A	man. original	€
01-0511/1A/L	man. lever	€

ALTRE FINITURE

XX-0511/1A	man. original	€
XX-0511/1A/L	man. lever	€

0511/4A



original

lever

GRUPPO DOCCIA ESTERNO TERMOSTATICO C/STELO

- > cartuccia termostatica
- > stelo regolabile
- > Soffione orientabile Ø200 in ottone senza anticalcare
- > attacchi da 1/2"



055002

p. 151

885041

p. 150

CROMATO

01-0511/4A	man. original	€
01-0511/4A/L	man. lever	€




ALTRE FINITURE

XX-0511/4A	man. original	€
XX-0511/4A/L	man. lever	€

0511/5A

GRUPPO DOCCIA ESTERNO TERMOSTATICO C/STELO COMPLETO

- > cartuccia termostatica > stelo regolabile
- > deviatore a trazione c/ritorno automatico e blocco meccanico bassa pressione
- > soffione Ø200 in ottone senza anticalcare
- > flessibile in ottone 150 cm > supporto doccetta scorrevole
- > attacchi da 1/2"
- > doccetta monogetto cilindrica in ABS c/anticalcare, per finiture diverse da cromo doccetta in metallo

	055002
	p. 151
	885041
	p. 150
	035303
	p. 130

CROMATO

01-0511/5A	man. original	€
01-0511/5A/L	man. lever	€

ALTRE FINITURE

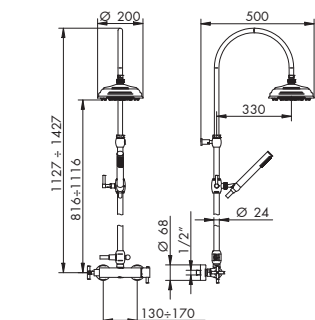
XX-0511/5A	man. original	€
XX-0511/5A/L	man. lever	€



original







lever



0501/1/A

GRUPPO VASCA ESTERNO

- > vitone ceramico 90°
- > Interasse bocca 200
- > deviatore a trazione c/ritorno automatico e blocco meccanico per basse pressioni
- > flessibile in PVC 150 cm
- > supporto fisso > attacchi da 1/2"
- > doccetta monogetto cilindrica in ABS c/anticalcare, per finiture diverse da cromo doccetta in metallo

	055001
	p. 151
	055002
	p. 151
	014072
	p. 130
	014074
	p.

CROMATO

01-0501/1/A	man. original	€
01-0501/1/A/L	man. lever	€

ALTRE FINITURE

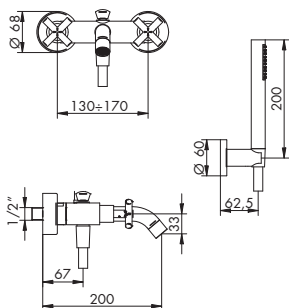
XX-0501/1/A	man. original	€
XX-0501/1/A/L	man. lever	€



original



lever



0501/3/A

GRUPPO C/RACCORDI C/RACCORDI PER BORDO VASCA

- > vitone ceramico 90°
- > Interasse bocca 200
- > deviatore manuale con ritorno automatico e blocco meccanico basse pressioni
- > flessibile in PVC 150 cm
- > supporto fisso > ingressi da 3/4"
- > doccetta monogetto cilindrica in ABS c/anticalcare, per finiture diverse da cromo doccetta in metallo

	055001
	p. 151
	055002
	p. 151
	014072
	p. 130
	014074
	p. 140

CROMATO

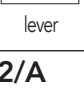
01-0501/3/A	man. original	€
01-0501/3/A/L	man. lever	€

ALTRE FINITURE

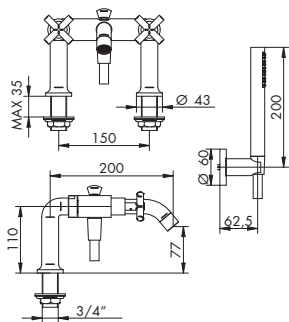
XX-0501/3/A	man. original	€
XX-0501/3/A/L	man. lever	€



original





lever



0501/2/A

BATTERIA PER BORDO VASCA

- > vitone ceramico 90°
- > interasse bocca 200 > bocca girevole 360°
- > deviatore a pressione c/ritorno automatico e blocco meccanico per basse pressioni
- > flessibile in PVC 150 cm
- > senza flessibili di alimentazione > senza scarico
- > doccetta monogetto cilindrica in ABS c/anticalcare, per finiture diverse da cromo doccetta in metallo
- > PREDISPOSIZIONI per bordo vasca, art. 012/5, 012/6 e 012/7, vedi pag. 615

	055001
	p. 151
	055002
	p. 151
	724030
	p. 132
	014074
	p. 140

CROMATO

01-0501/2/A	man. original	€
01-0501/2/A/L	man. lever	€

ALTRE FINITURE

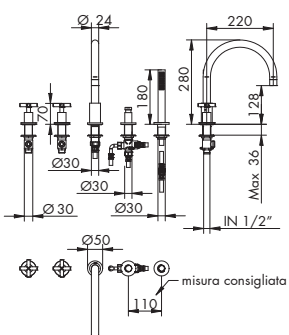
XX-0501/2/A	man. original	€
XX-0501/2/A/L	man. lever	€



original



lever



0501/20/A

BATTERIA PER BORDO VASCA S/BOCCA

- > vitone ceramico 90°
- > senza bocca
- > deviatore a pressione c/ritorno automatico e blocco meccanico per basse pressioni
- > flessibile in PVC 150 cm
- > senza flessibili di alimentazione > senza scarico
- > doccetta monogetto cilindrica in ABS c/anticalcare, per finiture diverse da cromo doccetta in metallo
- > PREDISPOSIZIONI per bordo vasca, art. 012/4, 012/6 e 012/7, vedi pag. 615

	055001
	p. 151
	055002
	p. 151
	724030
	p. 132

CROMATO

01-0501/20/A	man. original	€
01-0501/20/A/L	man. lever	€

ALTRE FINITURE

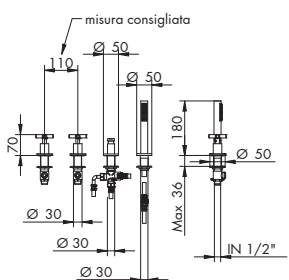
XX-0501/20/A	man. original	€
XX-0501/20/A/L	man. lever	€



original



lever

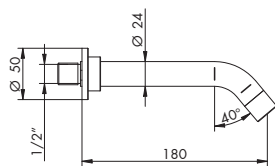


RICAMBI IMMEDIATI



XX = CODICE FINITURA RICHIESTA: per identificare codice corretto vedi pag. 310
M* = MOLTIPLICATORE: per calcolare il prezzo delle altre finiture vedi tabella pag. 310

0503



BOCCA VASCA DA PARETE

- > interasse bocca 180
- > attacchi da 1/2"

 **014074**
p. 140132

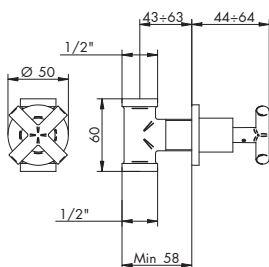
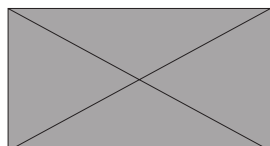
CROMATO

01-0503 €

ALTRE FINITURE

XX-0503 €

0508/E + 054025 DX



RUBINETTO D'ARRESTO 1/2"

- > vitone ceramico 90°
- > maniglia a croce
- > ingressi da 1/2"

 **055001**
p. 151

PARTI ESTERNE - CROMATO

01-0508/E man. original €

PARTE INCASSO

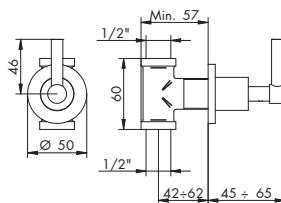
054025 info pag. 40 €

PREZZO TOTALE €

PARTI ESTERNE - ALTRE FINITURE

XX-0508/E €

0508/E/L + 054025 DX o 054026 SX



RUBINETTO D'ARRESTO 1/2"

- > vitone ceramico 90°
- > maniglia a leva
- > ingressi da 1/2"

 **055001**
p. 151

 **055002**
p. 151

PARTI ESTERNE - CROMATO

01-0508/E/L man. lever €

PARTE INCASSO

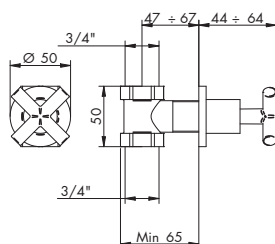
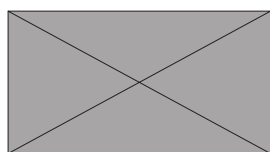
054025 o 054026 info pag. 40 €

PREZZO TOTALE €

PARTI ESTERNE - ALTRE FINITURE

XX-0508/E/L €

0508/E + 054027 DX



RUBINETTO D'ARRESTO 3/4"

- > vitone ceramico 90°
- > maniglia a croce
- > ingressi da 3/4"

 **055001**
p. 151

PARTI ESTERNE - CROMATO

01-0508/E man. original €

PARTE INCASSO

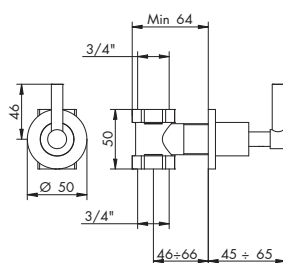
054027 info pag. 40 €

PREZZO TOTALE €

PARTI ESTERNE - ALTRE FINITURE

XX-0508/E €

0508/E/L + 054027 DX o 054028 SX



RUBINETTO D'ARRESTO 3/4"

- > vitone ceramico 90°
- > maniglia a leva
- > ingressi da 3/4"

 **055001**
p. 151

 **055002**
p. 151

PARTI ESTERNE - CROMATO

01-0508/E/L man. lever €

PARTE INCASSO

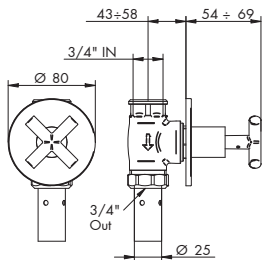
054027 o 054028 info pag. 40 €

PREZZO TOTALE €

PARTI ESTERNE - ALTRE FINITURE

XX-0508/E/L €

0540/E + 654099



PASSO RAPIDO 3/4"

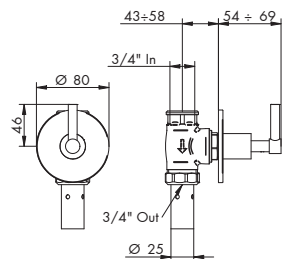
- > vitone tradizionale
- > abbinare a saracinesca
- > ingressi da 3/4"
- > maniglia a croce

 **654067**
p. 151

CROMATO	
01-0540/E	man. original €
PARTE INCASSO	
654099	info pag. 42 €
PREZZO TOTALE €	

ALTRE FINITURE	
XX-0540/E	man. original €

0540/E/L + 654099



PASSO RAPIDO 3/4"

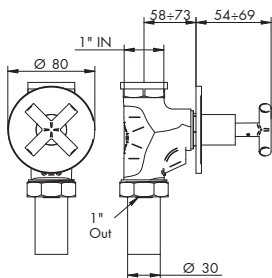
- > vitone tradizionale
- > abbinare a saracinesca
- > ingressi da 3/4"
- > maniglia a leva

 **654067**
p. 151

CROMATO	
01-0540/E/L	man. lever €
PARTE INCASSO	
654099	info pag. 42 €
PREZZO TOTALE €	

ALTRE FINITURE	
XX-0540/E/L	man. lever €

0540/E + 654100



PASSO RAPIDO 1"

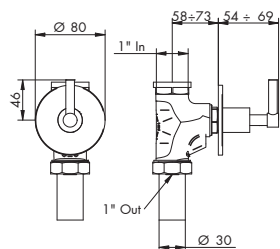
- > vitone tradizionale
- > abbinare a saracinesca
- > ingressi da 1"
- > maniglia a croce

 **654067**
p. 151

PARTI ESTERNE - CROMATO	
01-0540/E	man. original €
PARTE INCASSO	
654100	info pag. 42 €
PREZZO TOTALE € 187,00	

ALTRE FINITURE	
XX-0540/E	man. original €

0540/E/L + 654100



PASSO RAPIDO 1"

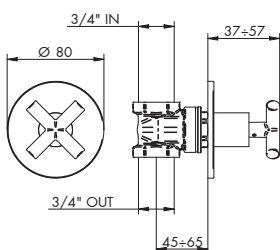
- > vitone tradizionale
- > abbinare a saracinesca
- > ingressi da 1"
- > maniglia a leva

 **654067**
p. 151

PARTI ESTERNE - CROMATO	
01-0540/E/L	man. lever €
PARTE INCASSO	
654100	info pag. 42 €
PREZZO TOTALE €	

ALTRE FINITURE	
XX-0540/E/L	man. lever €

0532/2/E + 035212



SARACINESCA

- > attacchi da 3/4"

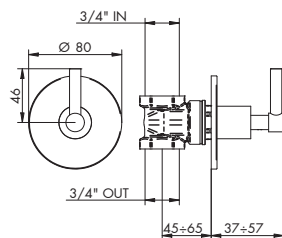
PARTI ESTERNE - CROMATO	
01-0532/2/E	man. original €
PARTE INCASSO	
035212	info pag. 42 €
PREZZO TOTALE €	

ALTRE FINITURE	
XX-0532/2/E	man. original €

0532/2/E/L + 035212

SARACINESCA

> attacchi da 3/4"



PARTI ESTERNE - CROMATO

01-0532/2/E/L man. lever €

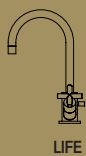
ALTRE FINITURE

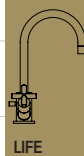
XX-0532/2/E/L man. lever €

PARTE INCASSO

035212 info pag. 42 €

PREZZO TOTALE €





BELLOSTA

LISTINO MODERNO | 80.2013

CURA, ATTENZIONE, TECNICHE D'AVANGUARDIA, GUSTO, STILE ED ESPERIENZA, SONO GLI INGREDIENTI DELLE COLLEZIONI D'AUTORE BELLOSTA RUBINETTERIE

GRAZIE PER LA FIDUCIA

PRODOTTO INTERAMENTE IN ITALIA



CARE, ATTENTION, AVANTGARDE TECHNIQUE, TASTE, STYLE AND EXPERIENCE ARE THE INGREDIENTS OF THE BELLOSTA RUBINETTERIE COLLECTIONS

THANKS FOR THE TRUST

COMPLETELY MADE IN ITALY





FINITURE DI SERIE - COLLEZIONE ACCESSORI BAGNO M-UNO | M-DUE | MOSE' | BAMBU' | MINI-B | LIFE | N-JOY

01 cromo <i>chrome</i>	33 cromo satinato <i>satin chrome</i>	34 cromo spazzolato <i>brushing chrome</i>	35 nickel spazzolato <i>brushing nickel</i>
66 bianco opaco <i>mat white</i>	67 nero opaco <i>mat black</i>	69 argento opaco <i>mat silver</i>	71 oro opaco <i>mat gold</i>
B-COLORS!			
02 cromo / oro <i>chrome / gold</i>	03 oro / argento <i>gold / silver</i>	04 dorato <i>gold</i>	05 bronzo satinato <i>satin bronze</i>
06 rame vecchio <i>old copper</i>	07 vecchio argento <i>old silver</i>	08 canna fucile <i>gun barrel</i>	09 canna fucile / oro <i>gun barrel / gold</i>
10 verderame <i>verdigris</i>	11 nero antracite <i>anthracite black</i>	12 ottone lucido <i>polished brass</i>	13 ottone naturale <i>natural brass</i>
14 bianco <i>white</i>	15 bianco / oro <i>white / gold</i>	16 bianco / cromo <i>white / chrome</i>	17 nero / oro <i>black / gold</i>
18 nero / cromo <i>black / chrome</i>	19 nero <i>black</i>	20 avorio / cromo <i>ivory / chrome</i>	21 azzurro / cromo <i>light blue / chrome</i>
22 verdino / cromo <i>light green / chrome</i>	23 marrone / cromo <i>brown / chrome</i>	24 arancio / cromo <i>orange / chrome</i>	25 rosso / cromo <i>red / chrome</i>
26 cromo sat / cromo <i>satin chrome / chrome</i>	27 cromo sat / oro <i>satin chrome / gold</i>	28 nickel satinato <i>satin nickel</i>	29 nickel sat / cromo <i>satin nickel / chrome</i>
30 nickel c/prot <i>prot nickel</i>	31 nickel c/prot / oro <i>prot nickel / gold</i>	32 nickel c/prot / cromo <i>prot nickel / chrome</i>	36 nickel spazzolato / oro <i>brushing nickel / gold</i>
53 canna fucile / cromo <i>gun barrel / chrome</i>	54 cromo / leva cromo sat <i>chrome / sat chrome lever</i>	55 nickel sat / oro <i>satin nickel / gold</i>	56 avorio <i>ivory</i>
57 azzurro <i>light blue</i>	58 verdino <i>light green</i>	59 marrone <i>brown</i>	60 arancio <i>orange</i>
61 rosso <i>red</i>	63 nickel <i>nickel</i>	68 rame opaco <i>mat copper</i>	72 bronzo opaco <i>mat bronze</i>
75 dorato spazzolato <i>brushing gold</i>			



progetto
"SUMISURA"

Per ogni esigenza progettuale, è possibile richiedere una finitura non presente di serie nella collezione scelta, grazie al team PROGETTO SU MISURA, che realizzerà ad hoc il prodotto.

I tecnici Bellosta Rubinetterie sono, inoltre, a disposizione di architetti e designer, per offrire un servizio esclusivo, personalizzando gli elementi in funzione di specifiche richieste estetiche o problematiche legate a vincoli progettuali, e per verificare la fattibilità attraverso opportuni studi CAD e sviluppare il disegno tecnico del prodotto speciale richiesto.

Per informazioni e richieste PROGETTI SU MISURA:
ufficiotecnico@bellostarubinetterie.com

For every requirements is possible to ask a finished that is not presented in the catalogue thanks to the team of PROGETTO SU MISURA, that will make the project.

The Bellosta Rubinetterie technician are available for designers and architects, to offer this service to all designers, making components to measure to meet specific, functional or design-dictated requirements, and to verify the possibility of making of the project by CAD used and technical scheme.

*For informations and PROJECTS "SU MISURA" requests:
ufficiotecnico@bellostarubinetterie.com*

I COLORI DEGLI INSERTI COLLEZIONE N-JOY - LE COMBINAZIONI DISPONIBILI

inserto	mozzo	cromo
	cromo	01
	wengé	39
	bianco trasparente	42
	blu lucido	43
	ghiaccio	44
	blu satinato	45
	arancio satinato	46
	ambra satinato	47
	verde satinato	48

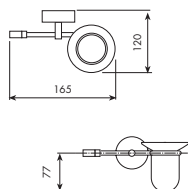
RICAMBI

Per elenco ricambi accessori bagno vedi pagine 939/947.

SPAREPARTS

For bath accessories spareparts listed, see pages 939/947.

Art. 0151



Portabicchiere singolo

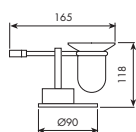
Glass holder

01-0151	cromato	66-0151	bianco opaco
33-0151	cromo satinato	67-0151	nero opaco
34-0151	cromo spazzolato	69-0151	argento opaco
35-0151	nickel spazzolato	71-0151	oro opaco

* completare il codice dell'articolo con il codice dell'inserto scelto, vedi inizio collezione. (inserto diverso da cromo solo per n-joy)

* please complete the article code by adding the code of the chosen insert, see beginning page of the collection. (insert different from chrome only for n-joy)

Art. 0152



Portabicchiere singolo d'appoggio

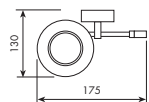
Standing glass holder

01-0152	cromato	66-0152	bianco opaco
33-0152	cromo satinato	67-0152	nero opaco
34-0152	cromo spazzolato	69-0152	argento opaco
35-0152	nickel spazzolato	71-0152	oro opaco

* completare il codice dell'articolo con il codice dell'inserto scelto, vedi inizio collezione. (inserto diverso da cromo solo per n-joy)

* please complete the article code by adding the code of the chosen insert, see beginning page of the collection. (insert different from chrome only for n-joy)

Art. 0153



Portasapone singolo

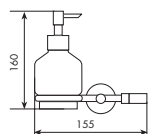
Soap dish

01-0153	cromato	66-0153	bianco opaco
33-0153	cromo satinato	67-0153	nero opaco
34-0153	cromo spazzolato	69-0153	argento opaco
35-0153	nickel spazzolato	71-0153	oro opaco

* completare il codice dell'articolo con il codice dell'inserto scelto, vedi inizio collezione. (inserto diverso da cromo solo per n-joy)

* please complete the article code by adding the code of the chosen insert, see beginning page of the collection. (insert different from chrome only for n-joy)

Art. 0153/1



Dispenser per sapone

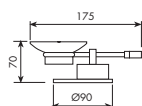
Soap dispenser

01-0153/1	cromato	66-0153/1	bianco opaco
33-0153/1	cromo satinato	67-0153/1	nero opaco
34-0153/1	cromo spazzolato	69-0153/1	argento opaco
35-0153/1	nickel spazzolato	71-0153/1	oro opaco

* completare il codice dell'articolo con il codice dell'inserto scelto, vedi inizio collezione. (inserto diverso da cromo solo per n-joy)

* please complete the article code by adding the code of the chosen insert, see beginning page of the collection. (insert different from chrome only for n-joy)

Art. 0154



Portasapone singolo d'appoggio

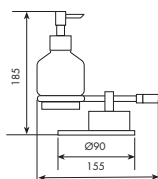
Standing soap dish

01-0154	cromato	66-0154	bianco opaco
33-0154	cromo satinato	67-0154	nero opaco
34-0154	cromo spazzolato	69-0154	argento opaco
35-0154	nickel spazzolato	71-0154	oro opaco

* completare il codice dell'articolo con il codice dell'inserto scelto, vedi inizio collezione. (inserto diverso da cromo solo per n-joy)

* please complete the article code by adding the code of the chosen insert, see beginning page of the collection. (insert different from chrome only for n-joy)

Art. 0154/1



Dispenser per sapone d'appoggio

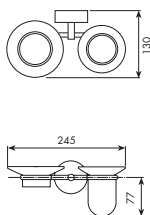
Standing soap dispenser

01-0154/1	cromato	66-0154/1	bianco opaco
33-0154/1	cromo satinato	67-0154/1	nero opaco
34-0154/1	cromo spazzolato	69-0154/1	argento opaco
35-0154/1	nickel spazzolato	71-0154/1	oro opaco

* completare il codice dell'articolo con il codice dell'inserto scelto, vedi inizio collezione. (inserto diverso da cromo solo per n-joy)

* please complete the article code by adding the code of the choosen insert, see beginning page of the collection. (insert different from chrome only for n-joy)

Art. 0155

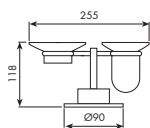


Portabicchiere c/portasapone

Glass holder with soap dish

01-0155	cromato	66-0155	bianco opaco
33-0155	cromo satinato	67-0155	nero opaco
34-0155	cromo spazzolato	69-0155	argento opaco
35-0155	nickel spazzolato	71-0155	oro opaco

Art. 0156

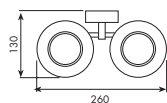


Portabicchiere c/portasapone d'appoggio

Standing glass holder with soap dish

01-0156	cromato	66-0156	bianco opaco
33-0156	cromo satinato	67-0156	nero opaco
34-0156	cromo spazzolato	69-0156	argento opaco
35-0156	nickel spazzolato	71-0156	oro opaco

Art. 0157

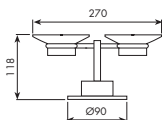


Portasapone doppio

Double soap dish

01-0157	cromato	66-0157	bianco opaco
33-0157	cromo satinato	67-0157	nero opaco
34-0157	cromo spazzolato	69-0157	argento opaco
35-0157	nickel spazzolato	71-0157	oro opaco

Art. 0158

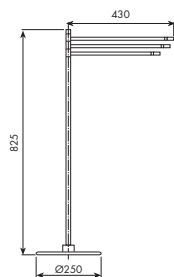


Portasapone doppio d'appoggio

Standing double soap dish

01-0158	cromato	66-0158	bianco opaco
33-0158	cromo satinato	67-0158	nero opaco
34-0158	cromo spazzolato	69-0158	argento opaco
35-0158	nickel spazzolato	71-0158	oro opaco

Art. 0159



Piantana portasalviette

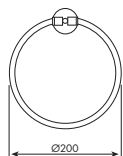
Jointed towel rack

01-0159	cromato	66-0159	bianco opaco
33-0159	cromo satinato	67-0159	nero opaco
34-0159	cromo spazzolato	69-0159	argento opaco
35-0159	nickel spazzolato	71-0159	oro opaco

* completare il codice dell'articolo con il codice dell'inserto scelto, vedi inizio collezione.
(inserto diverso da cromo solo per n-joy)

* please complete the article code by adding the code of the chosen insert, see beginning page of the collection. (insert different from chrome only for n-joy)

Art. 0160

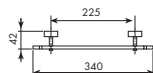


Portasalviette anello

Towel ring

01-0160	cromato	66-0160	bianco opaco
33-0160	cromo satinato	67-0160	nero opaco
34-0160	cromo spazzolato	69-0160	argento opaco
35-0160	nickel spazzolato	71-0160	oro opaco

Art. 0162/30



Portasalviette da 30 cm

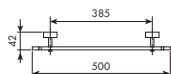
Towel rack cm 30

01-0162/30	cromato	66-0162/30	bianco opaco
33-0162/30	cromo satinato	67-0162/30	nero opaco
34-0162/30	cromo spazzolato	69-0162/30	argento opaco
35-0162/30	nickel spazzolato	71-0162/30	oro opaco

* completare il codice dell'articolo con il codice dell'inserto scelto, vedi inizio collezione.
(inserto diverso da cromo solo per n-joy)

* please complete the article code by adding the code of the chosen insert, see beginning page of the collection. (insert different from chrome only for n-joy)

Art. 0162/45



Portasalviette da 45 cm

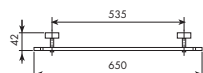
Towel rack cm 45

01-0162/45	cromato	66-0162/45	bianco opaco
33-0162/45	cromo satinato	67-0162/45	nero opaco
34-0162/45	cromo spazzolato	69-0162/45	argento opaco
35-0162/45	nickel spazzolato	71-0162/45	oro opaco

* completare il codice dell'articolo con il codice dell'inserto scelto, vedi inizio collezione.
(inserto diverso da cromo solo per n-joy)

* please complete the article code by adding the code of the chosen insert, see beginning page of the collection. (insert different from chrome only for n-joy)

Art. 0162/60



Portasalviette da 60 cm

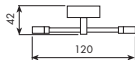
Towel rack cm 60

01-0162/60	cromato	66-0162/60	bianco opaco
33-0162/60	cromo satinato	67-0162/60	nero opaco
34-0162/60	cromo spazzolato	69-0162/60	argento opaco
35-0162/60	nickel spazzolato	71-0162/60	oro opaco

* completare il codice dell'articolo con il codice dell'inserto scelto, vedi inizio collezione.
(inserto diverso da cromo solo per n-joy)

* please complete the article code by adding the code of the chosen insert, see beginning page of the collection. (insert different from chrome only for n-joy)

Art. 0163



Appendiabito

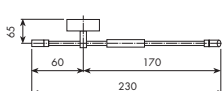
Hanger

01-0163	cromato	66-0163	bianco opaco
33-0163	cromo satinato	67-0163	nero opaco
34-0163	cromo spazzolato	69-0163	argento opaco
35-0163	nickel spazzolato	71-0163	oro opaco

* completare il codice dell'articolo con il codice dell'inserto scelto, vedi inizio collezione. (inserto diverso da cromo solo per n-joy)

* please complete the article code by adding the code of the choosen insert, see beginning page of the collection. (insert different from chrome only for n-joy)

Art. 0164



Portarotolo

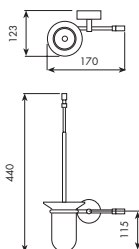
Toilet-roll holder

01-0164	cromato	66-0164	bianco opaco
33-0164	cromo satinato	67-0164	nero opaco
34-0164	cromo spazzolato	69-0164	argento opaco
35-0164	nickel spazzolato	71-0164	oro opaco

* completare il codice dell'articolo con il codice dell'inserto scelto, vedi inizio collezione. (inserto diverso da cromo solo per n-joy)

* please complete the article code by adding the code of the choosen insert, see beginning page of the collection. (insert different from chrome only for n-joy)

Art. 0165



Portascopino

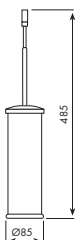
Toilet-brush holder

01-0165	cromato	66-0165	bianco opaco
33-0165	cromo satinato	67-0165	nero opaco
34-0165	cromo spazzolato	69-0165	argento opaco
35-0165	nickel spazzolato	71-0165	oro opaco

* completare il codice dell'articolo con il codice dell'inserto scelto, vedi inizio collezione. (inserto diverso da cromo solo per n-joy)

* please complete the article code by adding the code of the choosen insert, see beginning page of the collection. (insert different from chrome only for n-joy)

Art. 0166



Portascopino d'appoggio

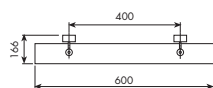
Standing toilet-brush holder

01-0166	cromato	66-0166	bianco opaco
33-0166	cromo satinato	67-0166	nero opaco
34-0166	cromo spazzolato	69-0166	argento opaco
35-0166	nickel spazzolato	71-0166	oro opaco

* completare il codice dell'articolo con il codice dell'inserto scelto, vedi inizio collezione. (inserto diverso da cromo solo per n-joy)

* please complete the article code by adding the code of the choosen insert, see beginning page of the collection. (insert different from chrome only for n-joy)

Art. 0169



Mensola cristallo

Crystal shelf

01-0169	cromato	66-0169	bianco opaco
33-0169	cromo satinato	67-0169	nero opaco
34-0169	cromo spazzolato	69-0169	argento opaco
35-0169	nickel spazzolato	71-0169	oro opaco

* completare il codice dell'articolo con il codice dell'inserto scelto, vedi inizio collezione. (inserto diverso da cromo solo per n-joy)

* please complete the article code by adding the code of the choosen insert, see beginning page of the collection. (insert different from chrome only for n-joy)

ACC BAGNO
M1,M2,MO,
BA,MB,LLNJ